

Besondere Bedingungen und Risikobeschreibungen zur Hausratversicherung Hausrat FLEXIBEL (HR-Komfort Plus 2021)

(Stand 03/2021)

Inhaltsverzeichnis

Feuer und Explosion.....	2	Kundenschließfächer bei Geldinstituten.....	6
1 Nutzwärmeschäden	2	Versicherte Kosten	7
2 Überspannung	2	39 Reparaturkosten für provisorische Maßnahmen.....	7
3 Schäden durch Stromschwankungen	2	40 Instandsetzungskosten bei Beschädigungen von behindertengerechten Einbauten	7
4 Seng- und Schmörschäden.....	2	41 Kosten für Miet-/ Ersatzgeräte	7
5 Rauch-, Ruß- und Verpuffungsschäden	2	42 Schäden an Gefriergut.....	7
6 Überschalldruckwellen	2	43 Rückreisekosten bei Abbruch einer Urlaubs- oder Dienstreise	7
7 Aufprall und Absturz von Flugkörpern	2	44 Hotelkosten	7
8 Anprall von Schienen-, Wasser- und Straßenfahrzeugen	2	45 Umzugskosten.....	7
9 Schäden durch Blindgänger.....	2	46 Erweiterte Lagerkosten.....	7
Diebstahl.....	2	47 Beschädigung von Hausrat nach einem Unfall mit einem Transportmittel.....	7
10 Diebstahl von Wäsche auf der Leine, Gartenmöbeln und -geräten	2	48 Kosten der Ermittlung und Feststellung des Schadens	7
11 Diebstahl von Kinderspiel- und Sportgeräten	2	49 Sachverständigenkosten	7
12 Diebstahl von Waschmaschinen und Wäschetrocknern.....	3	50 Kinderbetreuung im Notfall	7
13 Diebstahl von fest verankerten Skulpturen	3	51 Kosten für Haustierunterbringung und Tierarzt	7
14 Diebstahl von Kleinvieh, Futter- und Streuvorräten	3	52 Schäden am Hausrat durch wild lebende Tiere.....	8
15 Diebstahl versicherter Sachen im Krankenhaus/ bei Kuraufenthalt/während Kurzzeitpflege	3	53 Psychologische Betreuung nach Einbruch, Raub, Brand.....	8
16 Diebstahl von Gehhilfen, Rollstühlen und Kinderwagen.....	3	54 Mehrkosten infolge Rohrbruchs	8
17 Diebstahl am Arbeitsplatz	3	55 Kostenpauschale	8
18 Fahrraddiebstahl (ohne Einstellpflicht)	3	Versicherungsort und Außenversicherung.....	8
19 Mitversicherung von Kraftfahrzeug-Zubehör.....	4	56 Hausrat in Garagen außerhalb des Grundstücks	8
20 Diebstahl von Gepäckstücken und deren Inhalt	4	57 Alle beruflich genutzten Sachen in reinen Arbeitszimmern.....	8
21 Einbruchdiebstahl in Schiffskabinen/ Schlafwagenabteilen.....	4	58 Versicherungsschutz bei Umzug.....	8
22 Einbruchdiebstahl durch nicht versicherte Räume.....	4	59 Hausrat in Kraftfahrzeugen	8
Strafbare Handlungen und Cyberdeckung	4	60 Erweiterte Außenversicherung.....	8
23 Telefonmissbrauch nach Einbruch durch unbekannte Täter.....	4	61 Außenversicherung für Sportgeräte	8
24 Scheck- und Kreditkartenmissbrauch	4	62 Eingelagerter Hausrat.....	9
25 Räuberische Erpressung (Herausgabe von versicherten Sachen an einem anderen Ort).....	4	Zusätzlich versicherte Sachen.....	9
26 Trickdiebstahl innerhalb des Versicherungsortes	4	63 Handelswaren und Musterkollektionen	9
27 Innere Unruhen, Streik, Aussperrung	4	64 Technische, optische oder akustische Sicherungsanlagen.....	9
28 Schäden durch Phishing (Cyberdeckung)	5	65 Hausrat einer Pflegekraft und Au-Pair.....	9
29 Datenrettungskosten (Cyberdeckung).....	5	Leistungsversprechen.....	9
30 Daten aus dem Internet (Cyberdeckung).....	5	66 Abweichungen gegenüber den GDV-Musterbedingungen	9
Leitungswasser	5	67 Einhaltung des Mindeststandards des Arbeitskreises Beratungsprozesse.....	9
31 Schäden durch innen liegende Regenfallrohre.....	5	68 Innovationsgarantie	9
32 Schäden durch Wassersäulen, Zimmerbrunnen und Zisternen.....	6	69 Keine Anzeigepflicht bei Einrüstung.....	9
33 Mitversicherung von Rückstauschäden	6	Verzicht der Einrede wegen grober Fahrlässigkeit.....	9
34 Eindringen von Niederschlägen	6	70 Grob fahrlässig herbeigeführte Schäden.....	9
Sturm und Hagel	6	Sicherheitsvorschriften/-vereinbarung.....	9
35 Sturmschäden ohne Mindestwindstärke.....	6	71 Sicherheitsvorschriften	9
36 Sturm- und Hagelschäden auf dem Grundstück der versicherten Wohnung	6	72 Sicherheitsvereinbarung.....	10
Entschädigungsgrenzen für Wertsachen	6	Erweiterter Unterversicherungsverzicht	10
37 Entschädigungsgrenzen für Wertsachen.....	6	73 Unterversicherungsverzicht für Kleinschäden	10
38 Wertsachen in Bankgewahrsam	6	74 Unterversicherungsverzicht (wenn vereinbart) für	

12 Monate bei Umzug in größere Wohnung.....	10
Sonstiges.....	10
75 Beitragsbefreiung bei unverschuldeter Arbeitslosigkeit.....	10
76 Verzicht auf die Kündigungsfrist.....	11

77 Zuschuss zu Lieferservices bei Unbenutzbarkeit der Küche.....	11
---	----

Anlage 1 – Entschädigungsgrenzen für Wertsachen in Wertschutzschränken.....	12
--	-----------

Anlage 2 – Erweiterte Sicherungsrichtlinien.....	12
---	-----------

Feuer und Explosion

1 Nutzwärmeschäden

Der Versicherer leistet Entschädigung auch für Brandschäden, die an versicherten Sachen dadurch entstehen, dass sie einem Nutzfeuer oder der Wärme zur Bearbeitung oder zu sonstigen Zwecken ausgesetzt werden. Dies gilt ebenso für Sachen, in denen oder durch die Nutzfeuer oder Wärme erzeugt, vermittelt oder weitergeleitet werden.

2 Überspannung

- Der Versicherer leistet Entschädigung für Schäden, die an versicherten Einrichtungen und Geräten durch Überspannung, Überstrom und Kurzschluss infolge eines Blitzes entstehen.
- Schäden nach a) sind bis zur vereinbarten Versicherungssumme mitversichert.

3 Schäden durch Stromschwankungen

- In Erweiterung von VHB 2021 Abschnitt A Ziffer 1 a) sind Schäden an versicherten elektrischen Geräten durch Stromschwankungen mitversichert. Voraussetzung für den Versicherungsschutz ist, dass die Stromschwankung nachweislich von außen auf die versicherte Sache insgesamt eingewirkt hat.
- Eine Leistung erfolgt subsidiär zum jeweiligen Netzbetreiber.
- Die Entschädigung ist auf 2.000 EUR je Versicherungsfall begrenzt.

4 Seng- und Schmorschäden

Abweichend von VHB 2021 Abschnitt A Ziffer 3 g) 2) leistet der Versicherer Entschädigung für Seng- und Schmorschäden, die an versicherten Sachen, mit Ausnahme von technischen Geräten aller Art und Wertsachen, entstehen.

Ausgenommen vom Versicherungsschutz sind weiterhin alle Schäden, die durch Zigarren-, Tabak- oder Zigarettenglut entstanden sind.

5 Rauch-, Ruß- und Verpuffungsschäden

- Abweichend von VHB 2021 Abschnitt A Ziffer 1 a) leistet der Versicherer Entschädigung für versicherte Sachen, die durch Rauch oder Ruß zerstört oder beschädigt werden.
- Versicherungsschutz besteht auch für Schäden durch Verpuffung.
Verpuffung ist die Umsetzung von Gasen, Dämpfen und Stäuben mit nur geringer Geschwindigkeit und Druckwirkung.
- Rauch-, Ruß- und Verpuffungsschäden sind bis zur vereinbarten Versicherungssumme mitversichert.
- Die Versicherung erstreckt sich nicht auf Schäden, die auf dauernder Einwirkung beruhen.

6 Überschalldruckwellen

Ergänzend zu VHB 2021 Abschnitt A Ziffer 1 sind Schäden an versicherten Sachen durch Druckstöße infolge Überschallfluges (Überschallknall) versichert.

7 Aufprall und Absturz von Flugkörpern

In Erweiterung von VHB 2021 Abschnitt A Ziffer 1 sind Schäden durch den Aufprall oder den Absturz eines unbemannten Flugkörpers, seiner Teile oder seiner Ladung auf das Gebäude, in dem sich die versicherten Sachen befinden, mitversichert.

8 Anprall von Schienen-, Wasser- und Straßenfahrzeugen

- In Erweiterung von VHB 2021 Abschnitt A Ziffer 1 leistet der Versicherer Entschädigung für versicherte Sachen, die durch Anprall eines Schienen-, Wasser- oder Straßenfahrzeuges, seiner Teile oder seiner Ladung am Versicherungsort zerstört oder beschädigt werden oder infolge eines solchen Ereignisses abhanden kommen.
- Für den Anprall von Wasser- und Straßenfahrzeugen besteht Versicherungsschutz nur, wenn diese nicht vom Versicherungsnehmer betrieben oder gehalten werden.

9 Schäden durch Blindgänger

Mitversichert sind Explosionsschäden durch Kampfmittel aus beendeten Kriegen (Blindgänger).

Diebstahl

Der Versicherungsnehmer hat einen Diebstahl sowie Raub unverzüglich der zuständigen Polizeidienststelle anzuzeigen und dieser sowie dem Versicherer ein Verzeichnis der abhanden gekommenen Sachen einzureichen. Verletzt der Versicherungsnehmer diese Obliegenheit, kann der Versicherer gemäß VHB 2021 Abschnitt B Ziffer 3 c) leistungsfrei sein.

10 Diebstahl von Wäsche auf der Leine, Gartenmöbeln und -geräten

Abweichend von den VHB 2021 Abschnitt A Ziffer 4 a) ist der einfache Diebstahl von Wäsche auf der Leine, Grills, Gartenmöbeln und Gartengeräten, Aufsitzrasenmähern und Rasenmärobotern bis zur vereinbarten Versicherungssumme mitversichert, wenn diese nachweislich zum Zeitpunkt des Diebstahls in gemeinschaftlich genutzten Räumen (auch Treppenhaus) abgestellt waren oder sich auf dem umfriedeten Grundstück, auf dem die versicherte Wohnung liegt, befanden.

11 Diebstahl von Kinderspiel- und Sportgeräten

- Abweichend von den VHB 2021 Abschnitt A Ziffer 4 a) ist der einfache Diebstahl von Kinderspiel- und Sportgeräten mitversichert, wenn diese sich nachweislich zum Zeitpunkt des Diebstahls auf dem umfriedeten

- Grundstück, auf dem die versicherte Wohnung liegt, befinden.
- b) Die Entschädigung ist je Versicherungsfall begrenzt auf 3% der vereinbarten Versicherungssumme.
- 12 Diebstahl von Waschmaschinen und Wäschetrocknern**
- Abweichend von den VHB 2021 Abschnitt A Ziffer 4 a) ist der einfache Diebstahl von Waschmaschinen und Wäschetrocknern bis zur vereinbarten Versicherungssumme mitversichert, wenn diese nachweislich zum Zeitpunkt des Diebstahls in gemeinschaftlich genutzten Räumen (auch Treppenhaus) abgestellt waren.
- 13 Diebstahl von fest verankerten Skulpturen**
- a) Abweichend von den VHB 2021 Abschnitt A Ziffer 4 a) ist der einfache Diebstahl von fest verankerten Skulpturen bis zur vereinbarten Entschädigungsgrenze mitversichert, wenn sich diese nachweislich zum Zeitpunkt des Diebstahls auf dem umfriedeten Grundstück, auf dem die versicherte Wohnung liegt, befinden.
- b) Die Entschädigung ist je Versicherungsfall auf 2% der vereinbarten Versicherungssumme begrenzt.
- 14 Diebstahl von Kleinvieh, Futter- und Streuvorräten**
- a) In Erweiterung zu VHB 2021 Abschnitt A Ziffer 4 a) und Ziffer 8 ist der einfache Diebstahl von Kleinvieh, Futter- und Streuvorräten auf dem Versicherungsgrundstück mitversichert.
- b) Kein Versicherungsschutz besteht jedoch, wenn eine gewerbliche und / oder landwirtschaftliche Tierhaltung besteht.
- c) Die Entschädigung ist je Versicherungsfall auf 1% der vereinbarten Versicherungssumme begrenzt.
- 15 Diebstahl versicherter Sachen im Krankenhaus/ bei Kuraufenthalt/während Kurzzeitpflege**
- a) Abweichend von den VHB 2021 Abschnitt A Ziffer 4 a) leistet der Versicherer auch Entschädigung für einfachen Diebstahl, wenn versicherte Sachen bei stationärem Krankenhausaufenthalt/ Kuraufenthalt/ Pflegeaufenthalt (Kurzzeitpflege bis zu drei Monate) des Versicherungsnehmers oder einer mit ihm in häuslicher Gemeinschaft lebenden Person aus dem Krankenzimmer entwendet werden.
- b) Die Entschädigung ist je Versicherungsfall auf die vereinbarte Versicherungssumme, für Bargeld auf 100 EUR begrenzt.
- 16 Diebstahl von Gehhilfen, Rollstühlen und Kinderwagen**
- a) Abweichend von VHB 2021 Abschnitt A Ziffer 4 a) ist der einfache Diebstahl von Gehhilfen, Rollstühlen, Kinderwagen und deren Zubehör mitversichert.
- b) Lose mit dem Kinderwagen oder dem Rollstuhl verbundene oder regelmäßig deren Gebrauch dienende Sachen werden nur ersetzt, wenn sie zusammen mit den genannten Gegenständen entwendet worden sind.
- c) Der Versicherungsnehmer hat Unterlagen über den Hersteller, die Marke und, sofern vorhanden, die Rahmen- oder sonstige Identifikationsnummer oder Kennzeichen zu beschaffen und aufzubewahren.
- Verletzt der Versicherungsnehmer diese Bestimmung,
- kann er Entschädigung nur verlangen, wenn er die Merkmale anderweitig nachweist. Auf eine Verletzung dieser Obliegenheit findet VHB 2021 Abschnitt B Ziffer 3 c) Anwendung.
- 17 Diebstahl am Arbeitsplatz**
- a) Mitversichert ist der einfache Diebstahl von versicherten Sachen am Arbeitsplatz des Versicherungsnehmers innerhalb der Bundesrepublik Deutschland während der Geschäftszeiten.
- b) Versicherungsschutz besteht außerdem bei Einbruchdiebstahl von versicherten Sachen am Arbeitsplatz des Versicherungsnehmers innerhalb der Bundesrepublik Deutschland.
- c) Die Entschädigung ist auf 3% der vereinbarten Versicherungssumme je Versicherungsfall und -jahr begrenzt. Keine Entschädigung wird geleistet für Wertsachen gemäß VHB 2021 Abschnitt A Ziffer 18 a).
- Elektronische Kleingeräte (Fotoapparate, Videokameras, Mobiltelefone, Laptops, Funkgeräte) werden zum Zeitwert entschädigt.
- 18 Fahrraddiebstahl (ohne Einstellpflicht)**
- a) Leistungsversprechen und Definitionen
- Für Fahrräder – auch Elektrofahrräder (sog. E-Bikes/ Pedelecs), für die keine Versicherungspflicht besteht – sowie Fahrradanhänger erstreckt sich der Versicherungsschutz unter den nachfolgenden Voraussetzungen auch auf Schäden durch Diebstahl.
- Für die mit dem Fahrrad verbundenen und regelmäßig seinem Gebrauch dienenden Sachen besteht Versicherungsschutz, wenn diese zusammen mit dem Fahrrad abhandengekommen sind.
- b) Obliegenheiten des Versicherungsnehmers
- Der Versicherungsnehmer muss das Fahrrad/ Fahrradanhänger durch ein verkehrsbüchliches Schloss gegen Diebstahl sichern, wenn er es nicht zur Fortbewegung einsetzt.
- c) Besondere Obliegenheiten im Versicherungsfall
- 1) Der Versicherungsnehmer hat im Versicherungsfall Kaufbelege, sowie sonstige Unterlagen über den Hersteller, die Marke und die Rahmennummer der entwendeten Fahrräder/Fahradanhänger vorzulegen, soweit ihm dies billigerweise zugemutet werden kann.
- Verletzt der Versicherungsnehmer diese Bestimmung, so kann er Entschädigung nur dann verlangen, wenn er die Merkmale anderweitig nachweisen kann.
- 2) Der Versicherungsnehmer hat den Diebstahl unverzüglich der Polizei anzuzeigen und dem Versicherer einen Nachweis dafür zu erbringen, dass das Fahrrad/Fahradanhänger nicht innerhalb von drei Wochen seit Anzeige des Diebstahls wieder herbeigeschafft wurde.
- d) Obliegenheitsverletzung durch den Versicherungsnehmer
- Verletzt der Versicherungsnehmer eine der Obliegenheiten nach b) und c) 2), so ist der Versicherer nach Maßgabe der in VHB 2021 Abschnitt B Ziffer 3 c) 1) b) und Ziffer 3 c) 3) beschriebenen Voraussetzungen zur Kündigung berechtigt oder auch ganz oder teilweise leistungsfrei.
- e) Entschädigungshöhe, Entschädigungsgrenzen

Die Entschädigung ist je Versicherungsfall auf den vereinbarten Prozentsatz der Versicherungssumme (siehe VHB 2021 Abschnitt A Ziffer 14) für Hausrat je Fortbewegungsmittel begrenzt. Die Höchstentschädigung beträgt 5.000 EUR.

19 Mitversicherung von Kraftfahrzeug-Zubehör

- a) In Erweiterung von VHB 2021 Abschnitt A Ziffer 3 a) und Ziffer 4 a) sowie abweichend von VHB 2021 Abschnitt A Ziffer 9 c) besteht Versicherungsschutz für Schäden an nicht am Fahrzeug montierten Winter-/Sommerreifen inklusive der Felgen bei Einbruchdiebstahl und Brand. Das Gleiche gilt für nicht montierte Kindersitze und Dachboxen.

- b) Eine Entschädigung erfolgt nur, soweit keine Leistung aus anderen Versicherungsverträgen erlangt werden kann und der Schaden am Versicherungsort gemäß VHB 2021 Abschnitt A Ziffer 10 eingetreten ist.

Als Versicherungsort gilt auch die Garage, die sich innerhalb der gleichen oder einer direkt angrenzenden Gemeinde befindet (siehe auch Ziffer 56).

- c) Die Entschädigung ist je Versicherungsfall auf 1% der vereinbarten Versicherungssumme begrenzt.

20 Diebstahl von Gepäckstücken und deren Inhalt

- a) Abweichend von VHB 2021 Abschnitt A Ziffer 4 a) ist einfacher Diebstahl von Gepäckstücken (Koffer) und deren Inhalt auf Fernreisen (außerhalb Europas) bis 1% der vereinbarten Versicherungssumme mitversichert, sofern hierfür nicht anderweitig Versicherungsschutz besteht.

- b) Nicht versichert sind Wertsachen nach VHB 2021 Abschnitt A Ziffer 18 a), Mobiltelefone, elektronische Geräte, Organizer, Computer, sowie Inhalt von Handtaschen oder Tragetaschen.

- c) Es gilt bei der Entschädigung eine Selbstbeteiligung des Versicherungsnehmers von 100 EUR je Versicherungsfall.

21 Einbruchdiebstahl in Schiffskabinen/ Schlafwagenabteilen

- a) Abweichend von VHB 2021 Abschnitt A Ziffer 4 a) ist Einbruchdiebstahl auch aus verschlossenen Schiffskabinen und Schlafwagenabteilen mitversichert.

- b) Wertsachen, Bargeld, Kreditkarten, elektronische Geräte wie z.B. Handys, Computer, Laptops, Notebooks, Kameras, Organizer werden bis 1.000 EUR entschädigt.

- c) Die Entschädigung ist auf 5% der vereinbarten Versicherungssumme begrenzt.

22 Einbruchdiebstahl durch nicht versicherte Räume

Als Einbruch gemäß VHB 2021 Abschnitt A Ziffer 4 a) gilt auch, wenn in das Gebäude, in dem sich der versicherte Hausrat befindet, in einen nicht versicherten Raum eingebrochen wird und der Dieb von dort ohne zusätzliche Hindernisse in die versicherten Räumlichkeiten gelangt. Hierbei ist es unerheblich, ob der nicht versicherte Raum gewerblich oder privat genutzt wird.

Strafbare Handlungen und Cyberdeckung

23 Telefonmissbrauch nach Einbruch durch unbekannte Täter

- a) Wird nach einem Einbruchdiebstahl (siehe VHB 2021 Abschnitt A Ziffer 4 a)) in die versicherte Wohnung das Festnetz-Telefon von dem Täter benutzt, so ersetzt der Versicherer die dadurch angefallenen Telefonmehrkosten bis zu einem Betrag von 500 EUR.
- b) Der Versicherungsnehmer hat dem Versicherer auf Verlangen einen Einzelgesprächsnachweis des Telekommunikationsunternehmens einzureichen.

24 Scheck- und Kreditkartenmissbrauch

- a) In Erweiterung zu VHB 2021 Abschnitt A Ziffer 18 c) 2) a) gilt der Missbrauch von Scheck- und Kreditkarten nach Einbruchdiebstahl mitversichert, sofern hierfür nicht anderweitig Versicherungsschutz besteht.

- b) Die Entschädigung ist auf 2.500 EUR begrenzt.

25 Räuberische Erpressung (Herausgabe von versicherten Sachen an einem anderen Ort)

Bei einem versicherten Raub nach VHB 2021 Abschnitt A Ziffer 4 c) besteht abweichend von VHB 2021 Abschnitt A Ziffer 4 d) 2) auch dann Versicherungsschutz, wenn die Heranschaffung der Sachen an den Ort der Wegnahme oder Herausgabe erpresst wurde.

Die Entschädigungsgrenzen nach VHB 2021 Abschnitt A Ziffer 18 c) bleiben unverändert.

26 Trickdiebstahl innerhalb des Versicherungsortes

- a) Trickdiebstahl liegt vor, wenn sich der Dieb durch Täuschung des Versicherungsnehmers oder einer mit ihm in häuslicher Gemeinschaft lebenden Person Zutritt zum Versicherungsort verschafft und dort versicherte Sachen entwendet.

- b) Werden Kunden-, Scheck- oder Kreditkarten entwendet, so leistet der Versicherer auch für den infolge Missbrauchs entstandenen Schaden dieser Karten, sofern hierfür nicht anderweitig Versicherungsschutz besteht.

- c) Die Entschädigung ist auf maximal 2.500 EUR begrenzt.

27 Innere Unruhen, Streik, Aussperrung

- a) Abgrenzung zur Staatshaftung

1) Ein Anspruch auf Entschädigung durch Innere Unruhen, Streik oder Aussperrung besteht nicht, soweit die Voraussetzungen für einen unmittelbaren oder subsidiären Schadenersatzanspruch aufgrund öffentlich-rechtlichen Entschädigungsrechts gegeben sind.

2) Ein Anspruch auf Entschädigung in den Fällen von 1) erstreckt sich nur auf den Teil des Schadens, der die Höchstgrenzen aufgrund öffentlich-rechtlichen Entschädigungsrechts überschreitet.

- b) Innere Unruhen sind gegeben, wenn zahlenmäßig nicht unerhebliche Teile der Bevölkerung in einer die öffentliche Ruhe und Ordnung störenden Weise in Bewegung geraten und Gewalt gegen Personen oder Sachen verüben.

Als Streik gilt die gemeinsam planmäßig durchgeführte, auf ein bestimmtes Ziel gerichtete

Arbeitseinstellung einer verhältnismäßig großen Zahl von Arbeitnehmern.

Aussperrung ist die auf ein bestimmtes Ziel gerichtete planmäßige Ausschließung einer verhältnismäßig großen Zahl von Arbeitnehmern.

- c) Der Versicherer leistet Entschädigung für versicherte Sachen, die unmittelbar durch Gewalthandlungen im Zusammenhang mit Inneren Unruhen zerstört oder beschädigt werden. Eingeschlossen sind unmittelbare Schäden durch Wegnahme bei Plünderungen in unmittelbarem Zusammenhang mit Inneren Unruhen.
- d) Der Versicherer leistet Entschädigung für versicherte Sachen, die unmittelbar durch Handlungen der streikenden oder ausgesperrten Arbeitnehmer im Zusammenhang mit einem Streik oder beim Widerstand gegen eine Aussperrung zerstört oder beschädigt werden.
- e) Die Versicherung erstreckt sich nicht auf Schäden, die der Versicherungsnehmer oder andere in den versicherten Räumen berechtigt anwesende Personen verursachen.

28 Schäden durch Phishing (Cyberdeckung)

- a) Mitversichert sind Vermögensschäden innerhalb des von Ihnen durchgeführten privaten Online-Banking, wenn durch Phishing unberechtigte Dritte Überweisungen elektronisch übermitteln und die kontoführende Bank diese ausführt. Ein Vermögensschaden im Sinne dieser Bestimmung ist die unmittelbar aus dem Phishing-Angriff resultierende Vermögenseinbuße in Höhe des abgebuchten Betrages. Versicherungsschutz besteht im Zusammenhang mit Online-Banking-Aktionen, welche Sie in der versicherten Wohnung oder über in Ihrem Eigentum stehende Laptops, portable PCs oder Smartphones durchführen.
- b) Phishing im Sinne dieser Bestimmung ist ein Verfahren, bei dem Täter sich mit Hilfe gefälschter Emails vertrauliche Zugangs- und Identifikationsdaten von arglosen Dritten verschaffen, wobei die Täter typischerweise ein durch die Täuschung über die tatsächliche Identität erlangtes Vertrauensverhältnis ausnutzen. Mit den gewonnenen Daten nehmen die Täter unter der Identität des Inhabers im Online-Verkehr unerlaubte Handlungen vor.
- c) Andere Arten des Erlangens von vertraulichen Zugangs- und Identifikationsdaten (wie z.B. Pharming) sind nicht mitversichert. Aus der Abbuchung resultierende Folgeschäden (z.B. Zinseinbußen, Kosten der Rechtsverfolgung, in Rechnung gestellte Kosten der Bank u.ä.) sind nicht versichert. Der Versicherungsschutz erstreckt sich nicht auf Schäden, die das kontoführende Kreditinstitut ersetzt bzw. dafür haftet.
- d) Mehrere Schäden stellen einen Versicherungsfall dar, wenn sie auf eine gemeinsame schadenursächliche Handlung (Phishing-Angriff) zurückzuführen sind, bei dem die Täter mehrere Zugangs- und Identifikationsdaten erlangt haben.
- e) Unsere Entschädigungsleistung setzt voraus, dass Sie den aktuell üblichen Online-Banking-Sicherheitsstandard verwenden.
- f) Vor Eintritt des Versicherungsfalles müssen Sie Ihren Computer, den Sie zum Online-Banking nutzen, mit dem Schutz oder einer Firewall gegen unberechtigtes Eindringen sowie einer Virenschutzsoftware, die auf dem neuesten Stand gehalten wird, ausstatten. Virendefinitionen sind mindestens alle 14 Tage zu aktualisieren.

Verletzen Sie eine dieser Obliegenheiten, so können

wir unter den in VHB 2021 Abschnitt B Ziffer 3 c) 1) beschriebenen Voraussetzungen zur Kündigung berechtigt oder auch ganz oder teilweise leistungsfrei sein.

- g) Nach Eintritt des Versicherungsfalles müssen Sie insbesondere
 - bei der Aufklärung des Versicherungsfalles mitwirken und uns alle erforderlichen Auskünfte erteilen.
 - die kontoführende Bank ermächtigen, uns alle erforderlichen Auskünfte zur Aufklärung des Versicherungsfalles zu erteilen.
 - den Versicherungsfall unverzüglich der zuständigen Polizeidienststelle anzeigen.
- Verletzen Sie eine dieser Obliegenheiten, so können wir unter den in VHB 2021 Abschnitt B Ziffer 3 c) 2) beschriebenen Voraussetzungen ganz oder teilweise leistungsfrei sein.
- h) Die Entschädigung ist je Versicherungsfall und -jahr auf maximal 2.500 EUR begrenzt.

29 Datenrettungskosten (Cyberdeckung)

- a) Versichert sind die infolge eines Versicherungsfalles am Versicherungsort tatsächlich entstandenen, notwendigen Kosten für die technische Wiederherstellung – und nicht der Wiederbeschaffung – von elektronisch gespeicherten, ausschließlich für die private Nutzung bestimmte Daten (maschinenlesbare Informationen) und Programme. Voraussetzung ist, dass die Daten und Programme durch eine ersatzpflichtige Substanzbeschädigung an dem Datenträger, auf dem sie gespeichert waren, verloren gegangen, beschädigt oder nicht mehr verfügbar sind.
- b) Nicht ersetzt werden derartige Wiederherstellungskosten für Daten und Programme, zu deren Nutzung der Versicherungsnehmer nicht berechtigt ist (z.B. sog. Raubkopien) und Programme und Daten, die der Versicherungsnehmer auf einem Rücksicherungs- oder Installationsmedium vorhält. Der Versicherer leistet keine Entschädigung für die Kosten neuerlichen Lizenzzerwerbs.

30 Daten aus dem Internet (Cyberdeckung)

- a) Abweichend von VHB 2021 Abschnitt A Ziffer 9 g) sind Schäden an legal aus dem Internet geladene Musik und Videos infolge einer versicherten Gefahr oder infolge eines versicherten Schadens versichert.
- b) Ausgeschlossen sind jedoch Schäden, die auf dauernde Einwirkung beruhen.
- c) Sowohl der Erwerb als auch der Schadenaufwand sind durch Kauf- oder Zahlungsbelege nachzuweisen.
- d) Die Entschädigung ist auf maximal 2.500 EUR begrenzt.

Leitungswasser

31 Schäden durch innen liegende Regenfallrohre

In Erweiterung von VHB 2021 Abschnitt A Ziffer 5 b) gilt als Leitungswasser auch Wasser, das aus im Gebäude verlaufenden Regenfallrohren bestimmungswidrig ausgetreten ist.

32 Schäden durch Wassersäulen, Zimmerbrunnen und Zisternen

- a) In Erweiterung von VHB 2021 Abschnitt A Ziffer 5 b) gilt der Austritt von Wasser aus Wassersäulen, Zimmerbrunnen und Zisternen als mitversichert.
- b) Kein Versicherungsschutz besteht für Schäden, die beim Befüllen oder Entleeren entstehen.

33 Mitversicherung von Rückstauschäden

- a) Versichert ist die Beschädigung, die Zerstörung oder der Verlust versicherter Sachen durch Rückstau. Rückstau liegt vor, wenn Wasser durch Ausuferung von oberirdischen (stehenden oder fließenden) Gewässern oder durch Witterungsniederschläge bestimmungswidrig aus dem Rohrsystem des Gebäudes, in dem sich der Versicherungsort befindet, oder dessen dazugehörigen Einrichtungen austritt.
- b) Voraussetzung für die Mitversicherung von Rückstauschäden ist, dass eine funktionsfähige Rückstausicherung vorhanden ist.
- c) Die Entschädigung ist je Versicherungsfall auf 5% der Versicherungssumme begrenzt.

Es gilt bei der Entschädigung eine Selbstbeteiligung des Versicherungsnehmers von 250 EUR je Versicherungsfall.

34 Eindringen von Niederschlägen

- a) Versicherungsschutz besteht für das Eindringen von Regen- oder Schmelzwasser durch Gebäudeöffnungen und den hieraus entstandenen Schaden durch die unmittelbare Einwirkung auf versicherte Sachen.
- b) Vom Versicherungsschutz ausgeschlossen sind Schäden durch
 - 1) Überschwemmung, Rückstau oder weitere Elementargefahren und Sturmflut;
 - 2) die allmähliche Einwirkung von Witterungseinflüssen auf versicherte Sachen;
 - 3) Eindringen von Regen- oder Schmelzwasser durch nicht ordnungsgemäß geschlossene Fenster, Außentüren oder andere Öffnungen.
- c) Die Entschädigung ist je Versicherungsfall auf 1% der Versicherungssumme begrenzt.

Es gilt bei der Entschädigung eine Selbstbeteiligung des Versicherungsnehmers von 250 EUR je Versicherungsfall.

Sturm und Hagel

35 Sturmschäden ohne Mindestwindstärke

Abweichend von VHB 2021 Abschnitt A Ziffer 6 a) sind Schäden innerhalb der versicherten Räume durch Sturm ohne Mindestwindstärke versichert.

36 Sturm- und Hagelschäden auf dem Grundstück der versicherten Wohnung inklusive Balkon und Terrasse

In Erweiterung von VHB 2021 Abschnitt A Ziffer 6 e) 7) sind versicherte Sachen auch auf dem Grundstück, auf dem sich die versicherte Wohnung befindet, gegen Sturm- und Hagelschäden nach VHB 2021 Abschnitt A Ziffer 6 a) und b) bis 2.000 EUR mitversichert.

Entschädigungsgrenzen für Wertsachen

37 Entschädigungsgrenzen für Wertsachen

- a) Abweichend von VHB 2021 Abschnitt A Ziffer 18 c) 1) sind Wertsachen im Rahmen der Versicherungssumme mitversichert, sofern nachstehend nichts anderes vereinbart ist.

- 1) Die Entschädigung für folgende Wertsachen ist je Versicherungsfall begrenzt, wenn sich diese außerhalb verschlossener Wertschutzschränke gemäß VHB 2021 Abschnitt A Ziffer 18 b) befinden, auf:

- a) 3.000 EUR für Bargeld und auf Geldkarten geladene Beträge mit Ausnahme von Münzen, deren Versicherungswert den Nennbetrag übersteigt,
- b) 15.000 EUR für Urkunden einschließlich Sparbücher und sonstige Wertpapiere,
- c) 40.000 EUR für Schmucksachen, Edelsteine, Perlen, Briefmarken, Münzen und Medaillen sowie alle Sachen aus Gold und Platin.

- 2) Entschädigungsgrenzen für Wertsachen innerhalb von Wertschutzschränken:

Freistehende Wertschutzschränke müssen ein Mindestgewicht von 200 kg aufweisen oder bei geringerem Gewicht nach den Vorschriften des Herstellers fachmännisch verankert sein. Generell müssen diese Wertschutzschränke durch qualifizierte Prüfstellen (z.B. VdS oder ECB-S) nach EN 1143-1 anerkannt sein.

Erkennbar sind diese Schränke unter anderem an den ECB-S bzw. VdS Plaketten auf der Innenseite der Wertschutzschränktür.

Die entsprechenden Entschädigungsgrenzen sind abhängig vom Widerstandsgrad des Wertschutzschranks. Diese können der Anlage 1 am Ende dieser Bedingungen entnommen werden. Grundlage bleibt die vertraglich vereinbarte Versicherungssumme.

- b) Im Versicherungsfall ist bei Wertsachen, insbesondere Schmuckstücken und Uhren darauf zu achten, dass Einzelstücke mit einem Wert von über 1.000 EUR mit Nachweisen in Bezug auf Hersteller, Fabrikat, Typenbezeichnung, Verkäufer, Anschaffungspreis zu belegen sind. Angaben zu Spezifikationen können unter anderem Fotos und Expertisen sein.

38 Wertsachen in Bankgewahrsam und Kundenschießfächer bei Geldinstituten

- a) In Erweiterung von VHB 2021 Abschnitt A Ziffer 8 und Ziffer 10 ist der Inhalt von Kundenschießfächern in Tresorräumen von Geldinstituten mitversichert. Der Wert dieses Inhaltes muss in der Gesamt-Versicherungssumme berücksichtigt werden.
- b) Soweit der Versicherungsnehmer Leistungen aus einer anderen Versicherung erlangen kann, gehen diese vor und werden auf die Entschädigung angerechnet.
- c) Die Entschädigung ist je Versicherungsfall auf 50% der vereinbarten Versicherungssumme begrenzt.

Versicherte Kosten

39 Reparaturkosten für provisorische Maßnahmen

Können nach einem Versicherungsfall Reparaturen nur behelfsmäßig ausgeführt werden, weil sich die Beschaffung eines Ersatzteiles verzögert, ersetzt der Versicherer gemäß VHB 2021 Abschnitt A Ziffer 13 b) 9) die hierfür anfallenden Kosten.

40 Instandsetzungskosten bei Beschädigungen von behindertengerechten Einbauten

Ergänzend zu VHB 2021 Abschnitt A Ziffer 13 b) 8) sind die infolge eines Versicherungsfalles notwendigen Reparaturkosten an behindertengerechten Einbauten in gemieteten oder in Sondereigentum befindlichen Wohnungen und Einfamilienhäusern mitversichert, sofern hierfür nicht anderweitig Versicherungsschutz besteht.

41 Kosten für Miet-/ Ersatzgeräte

Wurden infolge eines Versicherungsfalles Haushaltsgeräte beschädigt oder zerstört oder sind diese abhandengekommen und ist eine umgehende Reparatur oder Ersatzbeschaffung nicht möglich, so sind die tatsächlich entstandenen Kosten für vergleichbare Mietgeräte vom Versicherungsschutz gedeckt.

Haushaltsgeräte im Sinne dieser Bestimmungen sind: Waschmaschine, Wäschetrockner, Kühlschrank, Gefrierschrank oder -truhe, Herd/Ofen, Geschirrspülmaschine.

42 Schäden an Gefriergut

- In Erweiterung von VHB 2021 Abschnitt A Ziffer 3 c) sind auch Folgeschäden an Gefriergut infolge Überspannung durch Blitzschlag oder Netzausfall versichert.
- Der Netzausfall muss vom Stromanbieter oder einer entsprechenden Einrichtung dokumentiert sein.

43 Rückreisekosten bei Abbruch einer Urlaubs- oder Dienstreise

- Abweichend von den VHB 2021 Abschnitt A Ziffer 13 ersetzt der Versicherer Fahrt- und Flugmehrkosten, wenn der Versicherungsnehmer wegen eines erheblichen Versicherungsfalles vorzeitig seine Urlaubs- oder Dienstreise abbricht und an den Schadenort (versicherte Wohnung, siehe VHB 2021 Abschnitt A Ziffer 10) reist.
- Die Entschädigung ist je Versicherungsfall auf 3.000 EUR begrenzt.
- Erheblich ist ein Versicherungsfall, wenn der Schaden voraussichtlich 5.000 EUR übersteigt und die Anwesenheit des Versicherungsnehmers am Schadenort notwendig macht.
- Als Urlaubs- oder Dienstreise gilt jede privat oder beruflich veranlasste Abwesenheit des Versicherungsnehmers vom Versicherungsort von mindestens 4 Tagen bis zu einer Dauer von 6 Wochen.
- Fahrt- und Flugmehrkosten werden für ein angemessenes Reisemittel ersetzt, entsprechend dem benutzten Urlaubs-/ Dienstreisemittel und der Dringlichkeit der Reise an den Schadenort.
- Der Versicherungsnehmer ist verpflichtet, vor Antritt der Reise an den Schadenort bei dem Versicherer Weisungen einzuholen, soweit es die Umstände

gestatten.

44 Hotelkosten

In Erweiterung zu VHB 2021 Abschnitt A Ziffer 13 b) 3) sind Hotelkosten bis 12 Monate versichert, sofern die Wohnung aufgrund des Hausrat-Schadens unbewohnbar ist. Die Entschädigung ist auf 2‰ der Versicherungssumme pro Tag begrenzt.

45 Umzugskosten

Abweichend von VHB 2021 Abschnitt A Ziffer 13 werden angefallene Kosten für einen nach einem ersatzpflichtigen Schaden notwendigen Umzug, weil ein Totalschaden an der versicherten Wohnung eingetreten ist oder weil die versicherte Wohnung auf Dauer unbewohnbar geworden ist, ersetzt.

46 Erweiterte Lagerkosten

Abweichend von VHB 2021 Abschnitt A Ziffer 13 b) 4) sind Lagerkosten längstens für die Dauer von 12 Monaten versichert.

47 Beschädigung von Hausrat nach einem Unfall mit einem Transportmittel

Abweichend von VHB 2021 Abschnitt A Ziffer 1 sind Hausratgegenstände auch gegen Beschädigungen durch einen Unfall mit Bus, Bahn, Taxi oder Mietwagen (PKW) bis zu einer Höchstentschädigungsgrenze von 2% der vereinbarten Versicherungssumme mitversichert.

48 Kosten der Ermittlung und Feststellung des Schadens

Der Versicherer ersetzt die Kosten für die Ermittlung und Feststellung eines von ihm zu ersetzenden Schadens, sofern diese den Umständen nach geboten waren. Zieht der Versicherungsnehmer einen Sachverständigen oder Beistand hinzu, so werden diese Kosten nur ersetzt, soweit er zur Zuziehung vertraglich verpflichtet ist oder vom Versicherer aufgefordert wurde.

49 Sachverständigenkosten

Abweichend von VHB 2021 Abschnitt A Ziffer 19 f) werden bei einer Schadenhöhe von über 50.000 EUR dem Versicherungsnehmer bei Einleitung eines Sachverständigenverfahrens nach VHB 2021 Abschnitt A Ziffer 19 die Sachverständigenkosten bis 1% der vereinbarten Versicherungssumme ersetzt.

50 Kinderbetreuung im Notfall

- In Erweiterung zu VHB 2021 Abschnitt A Ziffer 13 werden die notwendigen und tatsächlich angefallenen Kosten für eine Kinderbetreuung ersetzt, wenn diese nach einem versicherten Schaden nach VHB 2021 Abschnitt A Ziffer 1 erforderlich war.
- Voraussetzung für die Erstattung der Kosten ist, dass die Schadenssumme voraussichtlich eine Höhe von 2.500 EUR übersteigt.
- Die Entschädigung ist je Versicherungsfall auf 250 EUR begrenzt.

51 Kosten für Haustierunterbringung und Tierarzt

Abweichend von VHB 2021 Abschnitt A Ziffer 13 sind Haustierunterbringungs- oder Tierarzkosten, die aufgrund eines Versicherungsfalles notwendig werden, bis 2% der vereinbarten Versicherungssumme

mitversichert.

Ausgeschlossen vom Versicherungsschutz sind Nutztiere und exotische Tiere.

52 Schäden am Hausrat durch wild lebende Tiere

- a) In Erweiterung zu VHB 2021 Abschnitt A Ziffer 1 sind Schäden am Hausrat gemäß VHB 2021 Abschnitt A Ziffer 8 auch dann versichert, wenn dieser durch wild lebende Tiere, die zum Schalenwild sowie Federwild gemäß Bundesjagdgesetz (BJagdG) zählen, innerhalb des Versicherungsortes beschädigt oder zerstört wird oder abhanden kommt.
- b) In Erweiterung zu VHB 2021 Abschnitt A Ziffer 13 werden aufgrund eines Ereignisses nach a) die notwendigen und tatsächlich angefallenen Kosten für die Reinigung ersetzt.
- c) Ausgeschlossen bleiben Schäden durch Wildtiere an versicherten Sachen auf Balkonen und Terrassen.
- d) Die Entschädigung ist je Versicherungsfall auf 5.000 EUR begrenzt.

53 Psychologische Betreuung nach Einbruch, Raub, Brand

- a) Versicherungsschutz besteht für den Fall, dass während der Wirksamkeit dieser Versicherung ein leistungspflichtiger Brandschaden gemäß VHB 2021 Abschnitt A Ziffer 3, ein Einbruchdiebstahlschaden gemäß VHB 2021 Abschnitt A Ziffer 4 a) oder ein Raub gemäß VHB 2021 Abschnitt A Ziffer 4 c) eingetreten ist und der Versicherungsnehmer oder eine mit ihm in häuslicher Gemeinschaft lebende Person dadurch eine psychische Schädigung erlitten hat.
- b) Die Kosten für das Erstgespräch bei einem Psychologen/Psychotherapeuten werden ersetzt, wenn die Krankenkasse/der Krankenversicherer des Versicherungsnehmers oder eine mit ihm in häuslicher Gemeinschaft lebende Person, eine Erstattung ablehnt und dieser Psychologe/Psychotherapeut bescheinigt, dass diese Maßnahme hierfür geeignet ist. Die Behandlung muss innerhalb von 6 Monaten nach dem versicherten Ereignis beginnen.
- c) Die Entschädigung ist je Versicherungsfall auf 500 EUR begrenzt.

54 Mehrkosten infolge Rohrbruchs

Bei einem versicherten Rohrbruch leistet der Versicherer auch für die dadurch entstandenen Kosten für den Mehrverbrauch an Wasser und Gas, der sich aus dem Vergleich mit mindestens drei aufeinander folgenden Rechnungen des Wasser- bzw. Energieversorgungsunternehmens vor Eintritt des Versicherungsfalles ergibt.

55 Kostenpauschale

Ab einer Gesamtentschädigung je Versicherungsfall in Höhe von 2.500 EUR kann eine pauschale Leistung in Höhe von 50 EUR für persönliche Auslagen beantragt werden.

Versicherungsort und Außenversicherung

56 Hausrat in Garagen außerhalb des Grundstücks

- a) In Erweiterung von VHB 2021 Abschnitt A Ziffer 10 d) gilt als Versicherungsort auch die Garage, die sich außerhalb des Versicherungsgrundstücks aber innerhalb

der gleichen oder einer direkt angrenzenden Gemeinde befindet.

Vom Versicherungsschutz ausgeschlossen sind Wertsachen.

- b) Die Entschädigung ist je Versicherungsfall auf maximal 5.000 EUR begrenzt.

57 Alle beruflich genutzten Sachen in reinen Arbeitszimmern

- a) Mitversichert sind in Erweiterung der VHB 2021 Abschnitt A Ziffer 8 und Ziffer 10 sämtliche Sachen in versicherten Räumen, die dem Beruf oder dem Gewerbe des Versicherungsnehmers oder einer mit ihm in häuslicher Gemeinschaft lebenden Person dienen.
- b) Zu den versicherten Räumlichkeiten zählen auch ausschließlich beruflich oder gewerblich genutzte Räume, sofern darin keine Angestellten beschäftigt werden und kein Publikumsverkehr stattfindet.

58 Versicherungsschutz bei Umzug

Abweichend von VHB 2021 Abschnitt A Ziffer 16 a) erlischt der Versicherungsschutz bei Umzug in der bisherigen Wohnung spätestens nach 90 Tagen.

59 Hausrat in Kraftfahrzeugen

- a) In Erweiterung von VHB 2021 Abschnitt A Ziffer 4 und Ziffer 12 wird für versicherte Sachen auch Entschädigung geleistet, wenn sie innerhalb der Bundesrepublik Deutschland durch Aufbrechen verschlossener Kraftfahrzeuge, nicht aber Kraftfahrzeuganhänger, Wohnwagen oder Wohnmobile, entwendet, zerstört oder beschädigt werden.
- b) Dem Aufbrechen steht die Verwendung falscher Schlüssel oder anderer nicht zum ordnungsgemäßen Öffnen bestimmter Werkzeuge zum Öffnen der Türen des Fahrzeuges gleich.
- c) Nach beendetem Gebrauch werden in der Zeit von 22:00 Uhr bis 6:00 Uhr eintretende Schäden nur ersetzt, wenn das Kraftfahrzeug auf einem bewachten Parkplatz oder einem verschlossenen Hofraum abgestellt war. Orte, die zur allgemeinen Benutzung offen stehen, genügen nicht.
- d) Keine Entschädigung wird geleistet für Wertsachen gemäß VHB 2021 Abschnitt A Ziffer 18.
Die Entschädigung ist je Versicherungsfall auf maximal 3.000 EUR begrenzt.

60 Erweiterte Außenversicherung

- a) Abweichend von VHB 2021 Abschnitt A Ziffer 12 f) ist die Entschädigungshöhe auf 50% der vereinbarten Versicherungssumme begrenzt.
- b) Die Entschädigungsgrenzen gemäß VHB 2021 Abschnitt A Ziffer 18 c) werden hiervon nicht berührt und gelten unverändert.
- c) Zeiträume von mehr als 12 Monaten gelten nicht mehr als vorübergehend.

61 Außenversicherung für Sportgeräte

In Ergänzung zu VHB 2021 Abschnitt A Ziffer 12 a) sind Sportgeräte, die nicht gesondert versicherbar sind und sich dauerhaft außerhalb der Wohnung befinden, bis 3.000 EUR mitversichert.

62 Eingelagerter Hausrat

- a) Versicherungsschutz besteht für eingelagerten Hausrat nach VHB 2021 Abschnitt A Ziffer 8 in Lagerhäusern, Speditionen und vergleichbaren Einrichtungen, wenn die Gebäude die Voraussetzungen der BAK I, II, oder III erfüllen.
- b) Der Versicherungsschutz erstreckt sich längstens auf einen Zeitraum von 12 Monaten.
- c) Ausgeschlossen vom Versicherungsschutz bleiben Wertsachen gemäß VHB 2021 Abschnitt A Ziffer 18 a).
Elektronische Geräte sind zum Zeitwert versichert.

Zusätzlich versicherte Sachen

63 Handelswaren und Musterkollektionen

- a) Abweichend von VHB 2021 Abschnitt A Ziffer 8 sind Handelswaren und Musterkollektionen, die ausschließlich dem Beruf oder dem Gewerbe des Versicherungsnehmers oder einer mit ihm in häuslicher Gemeinschaft lebenden Person dienen, mitversichert.
Die Mitversicherung gilt ausschließlich innerhalb des Versicherungsortes.
- b) Die Entschädigung ist je Versicherungsfall auf 7.500 EUR begrenzt.

64 Technische, optische oder akustische Sicherungsanlagen

Abweichend von VHB 2021 Abschnitt A Ziffer 9 sind technische, optische oder akustische Sicherungsanlagen, die zur Sicherung des versicherten Hausrates dienen und die sich auf dem Grundstück der versicherten Wohnung befinden mitversichert.

Der Einschluss gilt jedoch nur, sofern keine Entschädigung über eine Gebäudeversicherung erlangt werden kann.

65 Hausrat einer Pflegekraft und Au-Pair

- a) Mitversichert im Rahmen der vereinbarten Versicherungssumme des Versicherungsnehmers gilt der Hausrat einer Pflegekraft oder eines Au-Pair, die während der Ausübung ihrer Tätigkeit die Wohnung des Versicherungsnehmers mitbewohnt.
- b) Die Entschädigung ist je Versicherungsfall auf die vereinbarte Versicherungssumme begrenzt.

Leistungsversprechen

66 Abweichungen gegenüber den GDV-Musterbedingungen

Der Versicherer garantiert, dass die dieser Hausratversicherung zugrunde liegenden Allgemeinen Versicherungsbedingungen für die Hausratversicherung (VHB 2021) ausschließlich zum Vorteil der Versicherungsnehmer von den durch den Gesamtverband der Deutschen Versicherungswirtschaft (GDV) empfohlenen Bedingungen abweicht.

67 Einhaltung des Mindeststandards des Arbeitskreises Beratungsprozesse

Die diesem Vertrag zugrunde liegenden Allgemeinen und Besonderen Bedingungen für die Hausratversicherung weichen ausschließlich zum Vorteil des

Versicherungsnehmers von den Mindeststandards des Arbeitskreises Beratungsprozesse für die Hausratversicherung (Stand: 08.08.2018) ab.

68 Innovationsgarantie

Sind die bei Vertragsabschluss gültigen Besonderen Bedingungen im zum Schadenzeitpunkt gültigen Tarif ausschließlich zum Vorteil des Versicherungsnehmers und ohne Mehrbeitrag geändert worden, so gelten diese verbesserten Bedingungen mit sofortiger Wirkung auch für diesen Vertrag.

69 Keine Anzeigepflicht bei Einrüstung

Abweichend von VHB 2021 Abschnitt B Ziffer 3) b) 1) c) ist die Aufstellung eines Gerüsts am Versicherungsort nicht anzeigepflichtig, obwohl sich daraus eine Gefahrerhöhung gemäß VHB 2021 Abschnitt B Ziffer 3) b) 1) a) ergeben kann.

Verzicht der Einrede wegen grober Fahrlässigkeit

70 Grob fahrlässig herbeigeführte Schäden

In Erweiterung von VHB 2021 Abschnitt B Ziffer 5 e) 1) b) wird auf den Einwand der groben Fahrlässigkeit und auf eine daraus resultierende Leistungskürzung verzichtet.

Der Verzicht auf die Anrechnung der groben Fahrlässigkeit bezieht sich nicht auf Obliegenheitsverletzungen und Gefahrerhöhungen.

Dort gelten jeweils eigene Haftungsregelungen (siehe VHB 2021 Abschnitt B Ziffer 3 b) und c)).

Sicherheitsvorschriften/-vereinbarung

71 Sicherheitsvorschriften

- a) Für die Zeit, in der sich niemand in der Wohnung aufhält, sind alle Schließvorrichtungen und vereinbarten Sicherungen zu betätigen und die vereinbarten Einbruchmeldeanlagen einzuschalten.
- b) Alle Schließvorrichtungen, vereinbarten Sicherungen und vereinbarten Einbruchmeldeanlagen sind in gebrauchsfähigem Zustand zu erhalten. Störungen, Mängel und Schäden sind unverzüglich zu beseitigen.
- c) Alle gesetzlichen, behördlichen sowie nach VHB 2021 Abschnitt A Ziffer 21 vertraglich vereinbarten Sicherheitsvorschriften sind einzuhalten.
- d) Alle notwendigen und zumutbaren Vorkehrungen gegen Elementarschäden sind zu treffen. Insbesondere sind zur Vermeidung von Überschwemmungs- und Rückstauschäden wasserführende Anlagen auf dem Grund und Boden, auf dem das Gebäude steht, in dem sich die versicherten Sachen befinden, freizuhalten und Rückstausicherungen gemäß der jeweils geltenden Landesbauordnung bzw. den einzelnen Verordnungen der Kommunen (z.B. Entwässerungssatzung) stets funktionsbereit zu halten.
- e) Abschnitt a) findet keine Anwendung, soweit die Einhaltung dieser Obliegenheit dem Versicherungsnehmer oder seinem Repräsentanten bei objektiver Würdigung aller Umstände billigerweise nicht zugemutet werden kann.
- f) Verletzt der Versicherungsnehmer oder sein

Repräsentant eine dieser Obliegenheiten, so kann der Versicherer nach Maßgabe des VHB 2021 Abschnitt B Ziffer 3 c) 1) b) und Ziffer 3) c) 3) zur fristlosen Kündigung berechtigt oder auch leistungsfrei sein.

- g) Führt die Obliegenheitsverletzung zu einer Gefahrerhöhung, so gelten die §§ 23 bis 29 VVG. Danach kann der Versicherer zur Kündigung berechtigt oder auch leistungsfrei sein.

72 Sicherungsvereinbarung

- a) Der Versicherungsnehmer ist verpflichtet, nachstehend aufgeführte Sicherungen innerhalb eines Monats nach Versicherungsbeginn anzubringen.

- 1) Sicherungen bei Wertsachen ab 75.000 EUR oder einer Gesamtversicherungssumme über 200.000 EUR:

Hier gelten die erweiterten Sicherungsrichtlinien gemäß Anlage 2 dieser Bedingungen.

- 2) Sicherungen bei Wertsachen über 100.000 EUR:

Zusätzlich zu der vorgenannten Sicherungsanforderung müssen noch folgende Sicherungsvoraussetzungen erfüllt werden:

Einbau / Vorhandensein einer VdS anerkannten Einbruchmeldeanlage (EMA) mit Aufschaltung zu einem Sicherheitsdienst oder zur Polizei. Die VdS anerkannte EMA muss durch eine entsprechende Fachfirma eingebaut werden. Für die VdS anerkannte EMA müssen entsprechende Wartungsverträge vorhanden sein. Die EMA ist nach den Vorgaben der Fachfirma zu betreiben. Störungen, Mängel oder Schäden sind unverzüglich durch die Fachfirma zu beseitigen. In den letzten 5 Jahren dürfen keine Vorschäden im Bereich Einbruchdiebstahl vorhanden sein.

- b) Bis zum Einbau der vereinbarten Sicherungen gilt eine Selbstbeteiligung von 25%, wenn der Schaden durch das Fehlen der vereinbarten Sicherungen begünstigt worden ist. Für Schäden nach Ablauf der Frist, die durch das Fehlen der vereinbarten Sicherungen begünstigt worden sind, besteht kein Versicherungsschutz.

Erweiterter Unterversicherungsverzicht

73 Unterversicherungsverzicht für Kleinschäden

Abweichend von VHB 2021 Abschnitt A Ziffer 17 d) und e) nimmt der Versicherer bei Schäden bis 1% der vereinbarten Versicherungssumme keinen Abzug wegen Unterversicherung vor.

74 Unterversicherungsverzicht (wenn vereinbart) für 12 Monate bei Umzug in größere Wohnung

- a) Bei einem Wohnungswechsel in eine größere Wohnung gilt die Unterversicherungsverzichtsklausel weiterhin als vereinbart, auch wenn die Versicherungssumme nicht angepasst wird.

- b) Voraussetzung hierfür ist, dass für die bisherige Wohnung der Unterversicherungsverzicht gemäß VHB 2021 Abschnitt A Ziffer 14 d) als vereinbart gilt.

- c) Bei Nichtanpassung der Versicherungssumme für die neue Wohnung gemäß VHB 2021 Abschnitt A Ziffer 14 d) 2) a) und b), entfällt der Unterversicherungsverzicht automatisch nach 12 Monaten.

- d) Die Entschädigung ist auf die vereinbarte

Versicherungssumme begrenzt.

Sonstiges

75 Beitragsbefreiung bei unverschuldeter Arbeitslosigkeit

Die nachstehend aufgeführten Bestimmungen gelten nur dann, wenn die Voraussetzungen gemäß a) und b) erfüllt sind.

- a) Für den Fall unverschuldeter Arbeitslosigkeit im Sinne des Arbeitsförderungsrechtes erfolgt bei unverändertem Versicherungsschutz für maximal 12 Monate eine Befreiung von der Beitragszahlung.

Voraussetzung ist, dass die Arbeitslosigkeit frühestens 6 Monate nach Vertragsbeginn eingetreten ist (Wartezeit), es sich um eine Arbeitslosigkeit von mindestens 6 Wochen handelt und der Vertrag noch nicht gekündigt wurde.

- b) Der Anspruch auf Beitragsbefreiung setzt des Weiteren voraus, dass der Arbeitnehmer vor Eintritt der Arbeitslosigkeit mindestens 18 Monate ununterbrochen in einem sozialversicherungspflichtigen, ungekündigten und nicht befristeten Arbeitsverhältnis mit einer Arbeitszeit von mindestens 15 Wochenstunden stand und das 55. Lebensjahr noch nicht vollendet hat.

Ein Anspruch auf Beitragsbefreiung besteht nicht, wenn der Versicherungsnehmer als Wehrpflichtiger, Zivildienstleistender, Auszubildender, Mitarbeiter eines Saison- oder Kampagnebetriebes, bei seinem Ehegatten oder einem in direkter Linie Verwandten beschäftigt war.

Ebenfalls kein Anspruch auf Beitragsbefreiung besteht, wenn bei Versicherungsbeginn bereits ein Kündigungsschutzverfahren rechtshängig oder eine Kündigung des Arbeitsverhältnisses ausgesprochen war.

Der Anspruch auf Beitragsbefreiung bei unverschuldeter Arbeitslosigkeit entsteht wieder, wenn nach Abschluss des Kündigungsschutzverfahrens bzw. nach Beendigung des gekündigten Arbeitsverhältnisses die Voraussetzungen gemäß Abschnitt b) Abs. 1 erneut erfüllt sind.

- c) Das Vorliegen der unter a) und b) genannten Voraussetzungen muss durch entsprechende Bescheinigungen der zuständigen Agentur für Arbeit und des Arbeitgebers nachgewiesen werden.

- d) Mehrfache Arbeitslosigkeit ist versichert. Im Falle wiederholter Arbeitslosigkeit muss der Versicherungsnehmer vor Beginn der erneuten Arbeitslosigkeit die Voraussetzungen gemäß Abschnitt b) erfüllt haben.

- e) Der Anspruch auf Beitragsbefreiung ist unverzüglich nach Eintritt der Arbeitslosigkeit schriftlich vom Versicherungsnehmer geltend zu machen.

Bei Vorliegen aller Voraussetzungen beginnt die Beitragsbefreiung mit dem auf den Eintritt der Arbeitslosigkeit folgenden Kalendermonat, frühestens jedoch mit Eingang der schriftlichen Anzeige der Arbeitslosigkeit bei der BA die Bayerische Allgemeine Versicherung AG Versicherung.

Der Beginn der Beitragsbefreiung wird schriftlich bestätigt.

Bis dahin sind die Versicherungsbeiträge bedingungsgemäß zu entrichten; überzahlte Beiträge werden mit zu diesem Zeitpunkt offenen Posten verrechnet.

- f) Über das Ende der Arbeitslosigkeit muss der

Versicherungsnehmer die BA die Bayerische Allgemeine Versicherung AG unverzüglich schriftlich informieren.

Er ist verpflichtet, der BA die Bayerische Allgemeine Versicherung AG jederzeit auf Anforderung Nachweise über die Fortdauer der Arbeitslosigkeit vorzulegen.

Die Beitragsbefreiung tritt mit Ende des Kalendermonates, in dem die BA die Bayerische Allgemeine Versicherung AG die Nachweise angefordert hat, außer Kraft, wenn der BA die Bayerische Allgemeine Versicherung AG in einem solchen Fall die Fortdauer der Arbeitslosigkeit nicht innerhalb von zwei Wochen nachgewiesen wird.

76 Verzicht auf die Kündigungsfrist

Abweichend von VHB 2021 Abschnitt B Ziffer 2 a) 2) und 4) entfällt für den Versicherungsnehmer die Kündigungsfrist von drei Monaten zum Ende des Versicherungsjahres.

77 Zuschuss zu Lieferservices bei Unbenutzbarkeit der Küche

- a) Der Versicherer gewährt einen Zuschuss für Restaurantbestellungen oder Lieferservices sofern infolge eines Versicherungsfalls der Herd/Ofen defekt oder die Küche unbenutzbar wird.
- b) Anspruchsvoraussetzung ist die Vorlage einer Monteurbescheinigung/Rechnungshinweis über den defekten Herd bzw. geeignete Nachweise zur Unbenutzbarkeit der Küche (z.B. Fotos).
- c) Der Zuschuss kann nur beantragt werden, soweit keine Leistung für ein Miet- oder Ersatzgeräte nach Ziffer 41 (Herd/Ofen) in Anspruch genommen wird.
- d) Der Zuschuss beträgt pauschal 250 EUR je Versicherungsjahr.

Anlage 1 – Entschädigungsgrenzen für Wertsachen in Wertschutzschränken

Aufbewahrung im verschlossenen Wertschutzschrank mit...	Bargeld und auf Geldkarten geladene Beträge	Urkunden einschließlich Sparbücher und sonstige Wertpapiere	Schmucksachen, Edelsteine, Perlen, Briefmarken, Münzen und Medaillen sowie alle Sachen aus Gold oder Platin
Sicherheitsstufe S1/ S2 nach EN 14450	5.000 EUR	20.000 EUR	50.000 EUR
Widerstandsgrad 0 nach EN 1143-1	10.000 EUR	30.000 EUR	80.000 EUR
Widerstandsgrad 1 nach EN 1143-1	40.000 EUR	50.000 EUR	100.000 EUR
Widerstandsgrad 2 nach EN 1143-1	50.000 EUR	100.000 EUR	125.000 EUR
Widerstandsgrad 3 nach EN 1143-1	100.000 EUR	125.000 EUR	125.000 EUR

Die angegebenen Summen sind Maximalbeträge in EUR und dürfen nicht überschritten werden.
Werden Wertsachen aus mehreren Spalten gemeinsam in einem Behältnis aufbewahrt, gilt als Limitierung jeweils die rechte Spalte. Grundlage bleibt die vertraglich vereinbarte Versicherungssumme.

Anlage 2 – Erweiterte Sicherungsrichtlinien

Übersteigt der Wertsachenanteil in der versicherten Wohnung einen Betrag von 75.000 EUR, gelten die nachfolgend genannten erweiterten Sicherungsanforderungen als vereinbart. Dies gilt auch für Risiken, deren Gesamtversicherungssumme 200.000 EUR übersteigt.

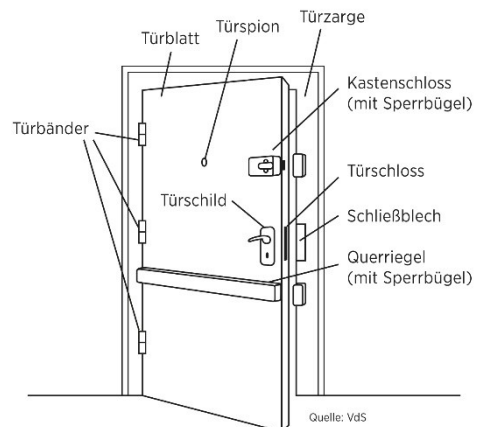
Wohnungsabschlusstüren in Mehrfamilienhäusern/Eingangstüren (auch Nebeneingangs- und Kellertüren) von Einfamilienhäusern:

Es ist eine der nachfolgenden Sicherungen erforderlich:

- Mehrpunktverriegelung
oder
- Kastenschloss (mit Sperrbügel)
oder
- Querriegel

Türen mit außen liegenden Türbändern sind zusätzlich wie folgt zu sichern:

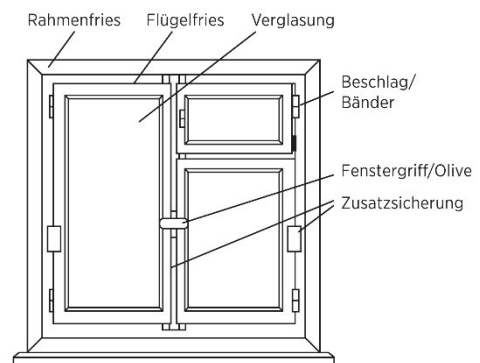
- Sicherung der Achsstifte gegen herausziehen
- Hinterhaken



Fenster, Balkon- oder Terrassentüren:

- Fenster, Terrassen- und Balkontüren verfügen über Beschläge mit Pilzkopfzapfen
oder
- Fensterstangenschloss
oder
- Zusatzschlösser

Generell: Einbruchhemmende Verglasung im Erdgeschoss



Kellerfenster und Kellerschachtsicherungen:

- Kellerfenstergitter / Rollstabgitter
oder
- gegen Abheben gesicherte Kellerschachtröste